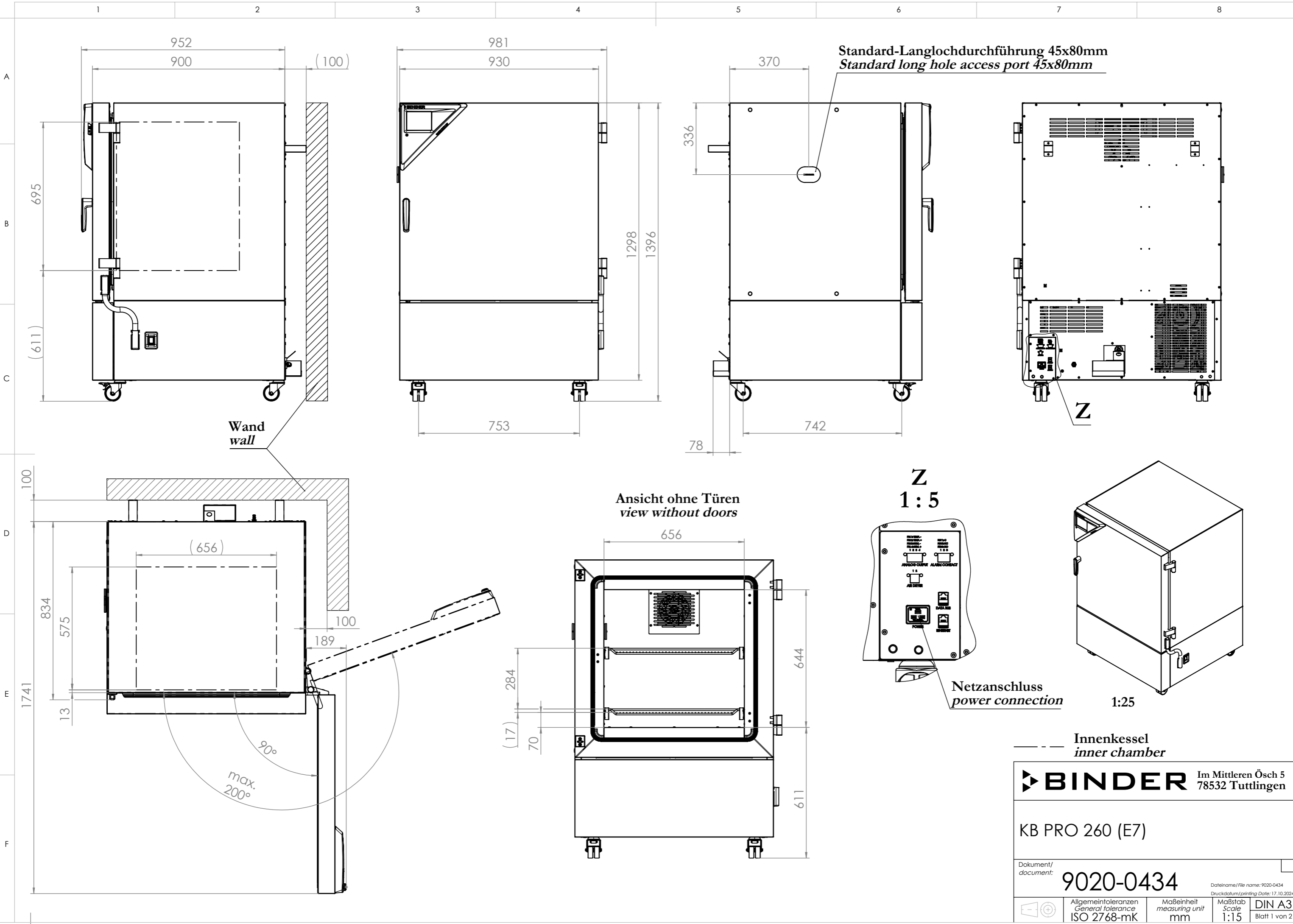


© Binder GmbH 2017 Diese Zeichnung ist urheberrechtlich geschützt. Alle Rechte vorbehalten.



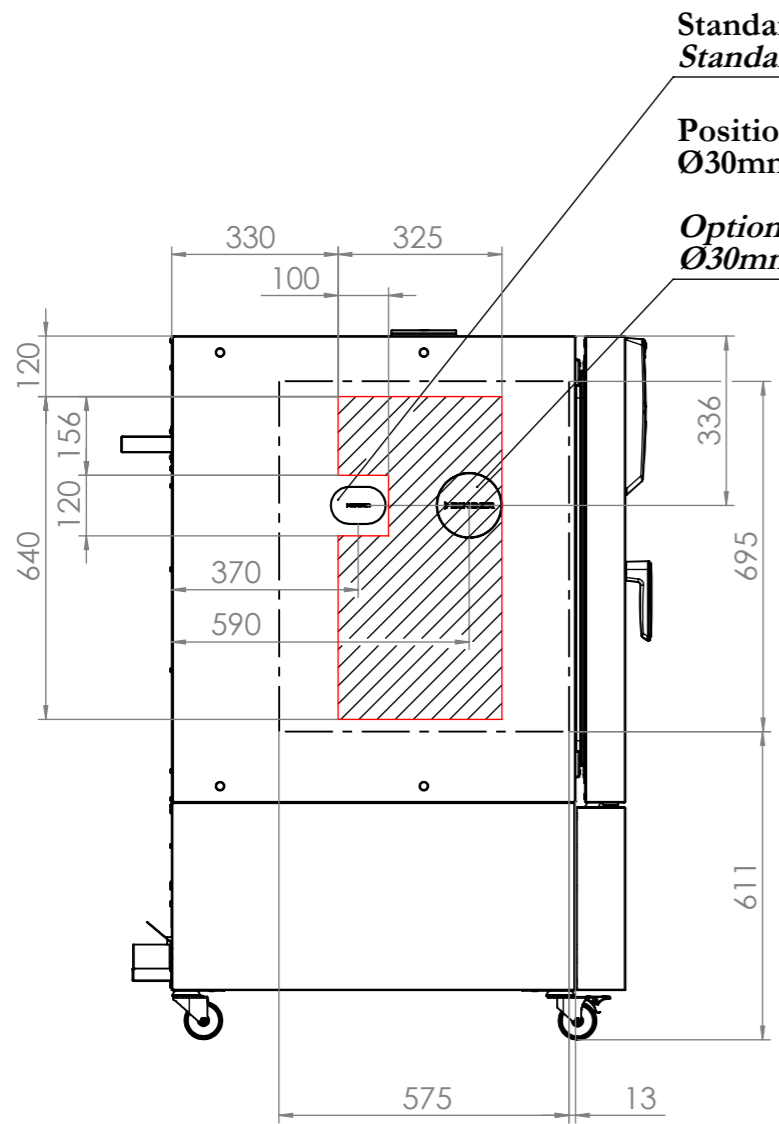
BINDER Im Mittleren Ösch 5
78532 Tuttlingen

KB PRO 260 (E7)

Dokument/
document: **9020-0434** Dateiname/File name: 9020-0434
Druckdatum/printing Date: 17.10.2024

Allgemeintoleranzen General tolerance ISO 2768-mK	Maßeinheit measuring unit mm	Maßstab Scale 1:15	DIN A3 Blatt 1 von 2
---	------------------------------------	--------------------------	-------------------------

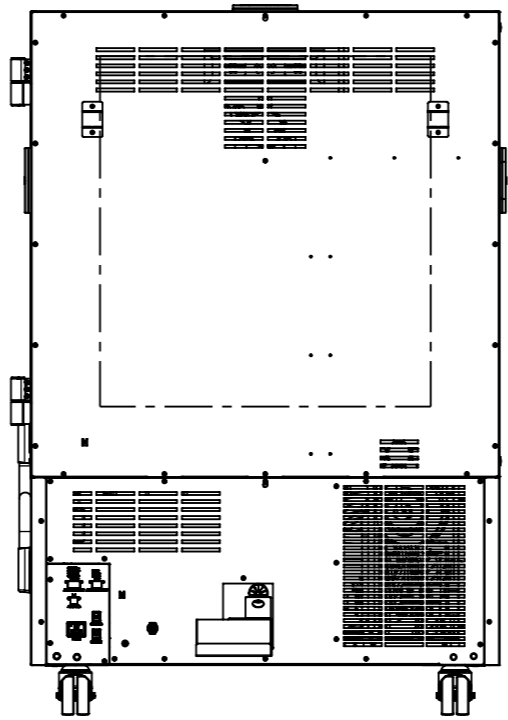
A
B
C
D
E
F



Standard-Langlochdurchführung 45x80mm
Standard long hole access port 45x80mm

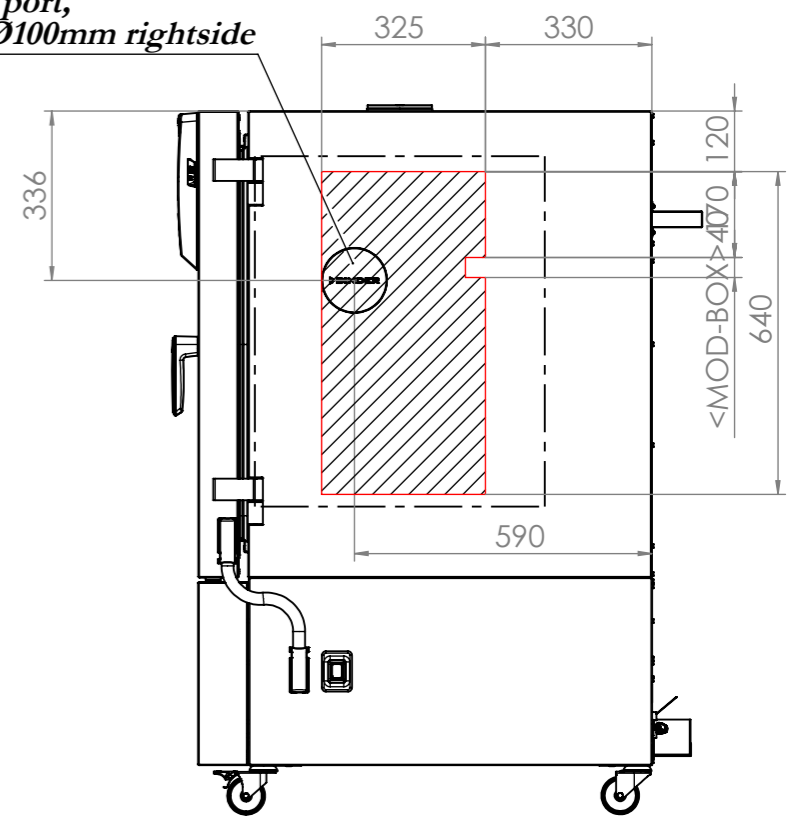
Position für Option Durchführung, Ø30mm, Ø50mm, Ø100mm links

Optional for access port, Ø30mm, Ø50mm, Ø100mm leftside



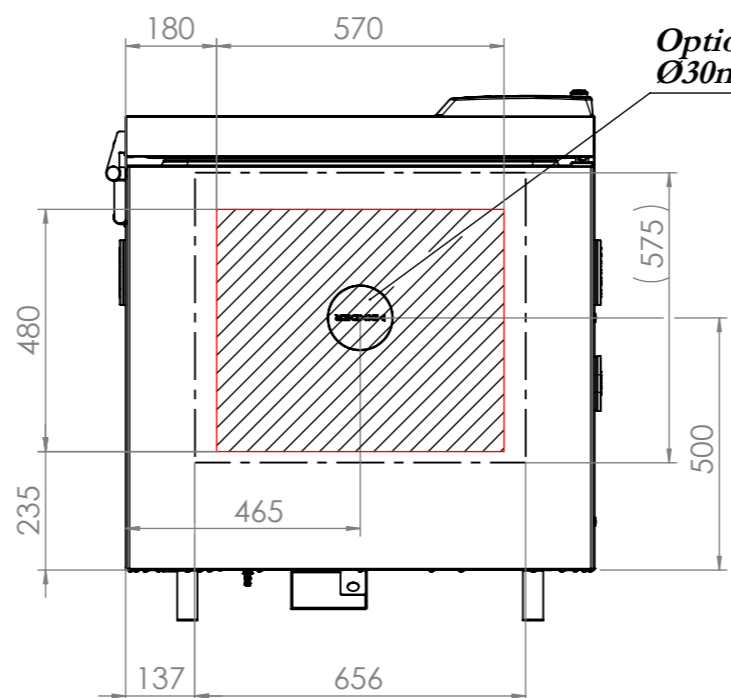
Position für Option Durchführung, Ø30mm, Ø50mm, Ø100mm rechts

Optional for access port, Ø30mm, Ø50mm, Ø100mm rightside



Position für Option Durchführung, Ø30mm, Ø50mm, Ø100mm oben

Optional for access port, Ø30mm, Ø50mm, Ø100mm top



--- Innenkessel
inner chamber

▨ mögliche Position für Durchführungen, Ausführung durch BINDER INDIVIDUAL
potential position for access ports via BINDER INDIVIDUAL

Für die Option „Verstärkter Kessel“ gelten eingeschränkte Durchführungsgebiete;
gewünschte Durchführungspositionen sind mit BINDER INDIVIDUAL abzustimmen
Restricted potential position for access ports apply for the "reinforced chamber" option;
desired access port positions must be arranged with BINDER INDIVIDUAL

BINDER Im Mittleren Ösch 5
78532 Tuttlingen

KB PRO 260 (E7)

Dokument/ document:	9120-0434	Dateiname/File name:	9020-0434
Allgemeintoleranzen General tolerance	ISO 2768-mK	Druckdatum/printing Date:	17.10.2024
Maßeinheit measuring unit	mm	Maßstab Scale	1:15
		DIN A3	Blatt 2 von 2